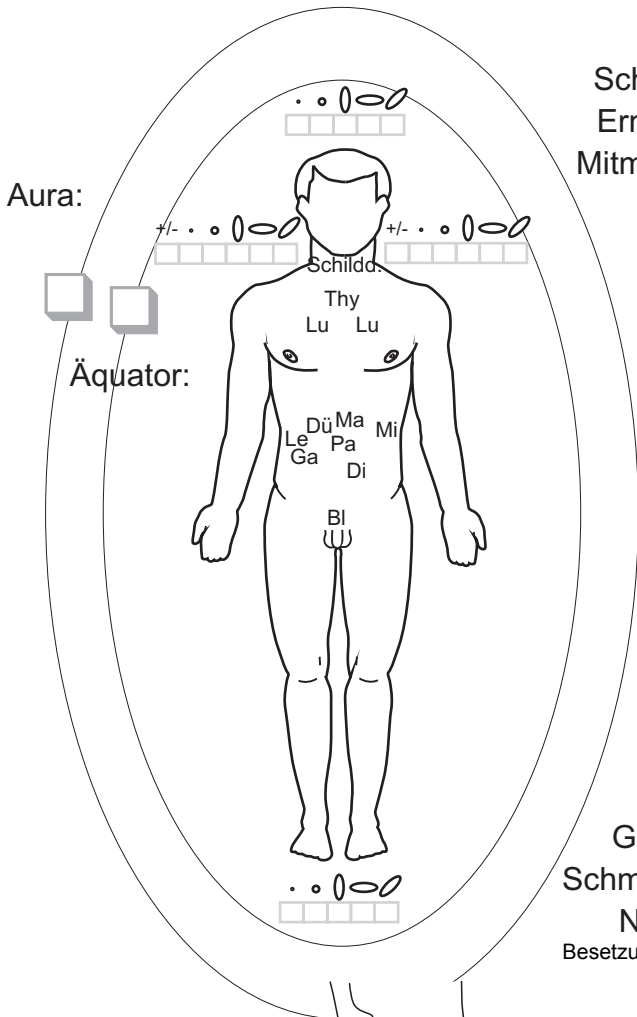


Name: Geb.: Tel:

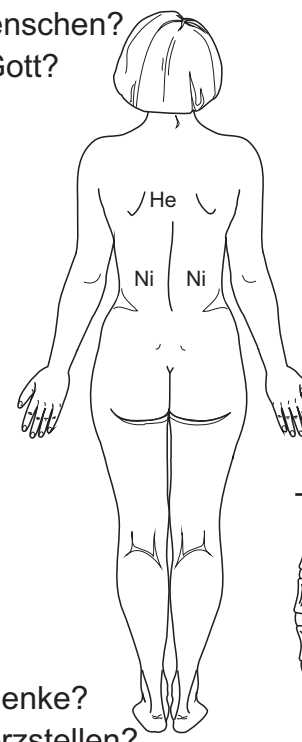
Adresse: E-Mail:

Was sagt der Klient /Arzt:

Ich habe die Hinweise gelesen: Datum:



Schlafplatz?
Ernährung?
Mitmenschen?
Gott?



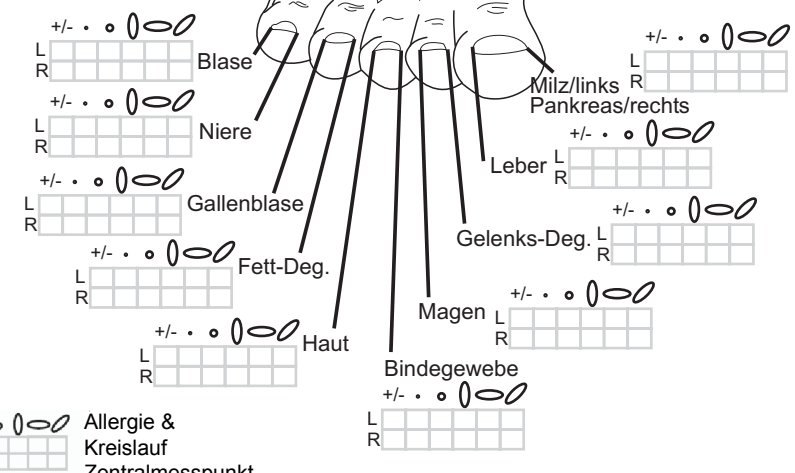
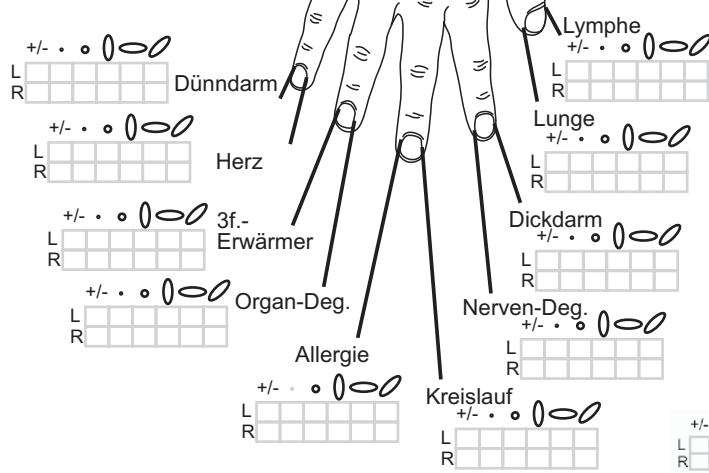
Gelenke?
Schmerzstellen?
Narben?
Besetzung / Umsetzung ?

Biometerbewegung: . • 0 0 0

Kopf/Blutdruck/Gedächtnis	1			
Nebenhöhlen/Augen/Ohren	2			
Nerven/Ohren/Zähne/Tinnitus	3			
Lippen/Schnupfen	4			
Hals/Stimme	5			
Mandeln/Oberarm/Kropf	6			
Schilddr./Schult/Depr/Angst	7			
Schulter/Hand	1			
Herz/Ängste	2			
Bronchitis/Lunge	3			
Ga/Ga-steine/Gelbsucht	4			
Le/Blutdr/Kreisl/Arthritis	5			
Magen/Sodbr/Diabetes	6			
12Darm/Magen/Vitaminm	7			
Milz/Abwehrschwäche	8			
Allergien/Nesselausschlag	9			
Nieren/Verkalkung/Müdigkeit	10			
Haut/Psoriasis	11			
Dü/Wachstum/Fruchtbar	12			
Di/Verstopfung/Durchf/Trägh	1			
Blindda/Übersäuerung/Krampfad	2			
Bi/Knie/Impotenz/Menstruationsb	3			
Ischias/Prostata/Hexenschuss	4			
Füße/Unterschenkel	5			
Ischias/Verst Kreuzbein				
Hämorrhoiden Steißbein				

Körbler
Schnelltest
• • 0 0 0

Mykosepunkt
Toxinpunkt
Allergiepunkt



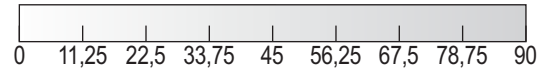
Allergie & Kreislauf
Zentralmesspunkt

Klientenblatt

Gehirnfunktionen, Kontrollfunktionen, Prägung d. Vererbung

• ○ ○ ○ ○
 [] [] [] [] []

Lebenskalender:



zentr. Nervensystem, Schlaf- u. Wach- BW, Hypophyse, Zibeldrüse, Teile d. Gehirns, Innenauge, Innenohr, Nase, Nervensystem

• ○ ○ ○ ○
 [] [] [] [] []

Schilddrüse, Lunge, Lymphe, Außenohr, Außenaugenauge, Kreuzungspunkt der polaren Welt (Meridiane, Akupunkturpunkte, Organsteuerung)

• ○ ○ ○ ○
 + [] [] [] [] []
 - [] [] [] [] []

Herz, Kreislauf, Atmung, Tymusdrüse, Immunsystem, Zell/Regeneration, Selbst-/Heilungskräfte

ok • ○ ○ ○ ○

• ○ ○ ○ ○
 [] [] [] [] []

Thymusdr. Immunsys. Zellreg. Körperbildkr.

Magen, Leber, Galle, Dickdarm, Dünndarm, Milz, Pankreas

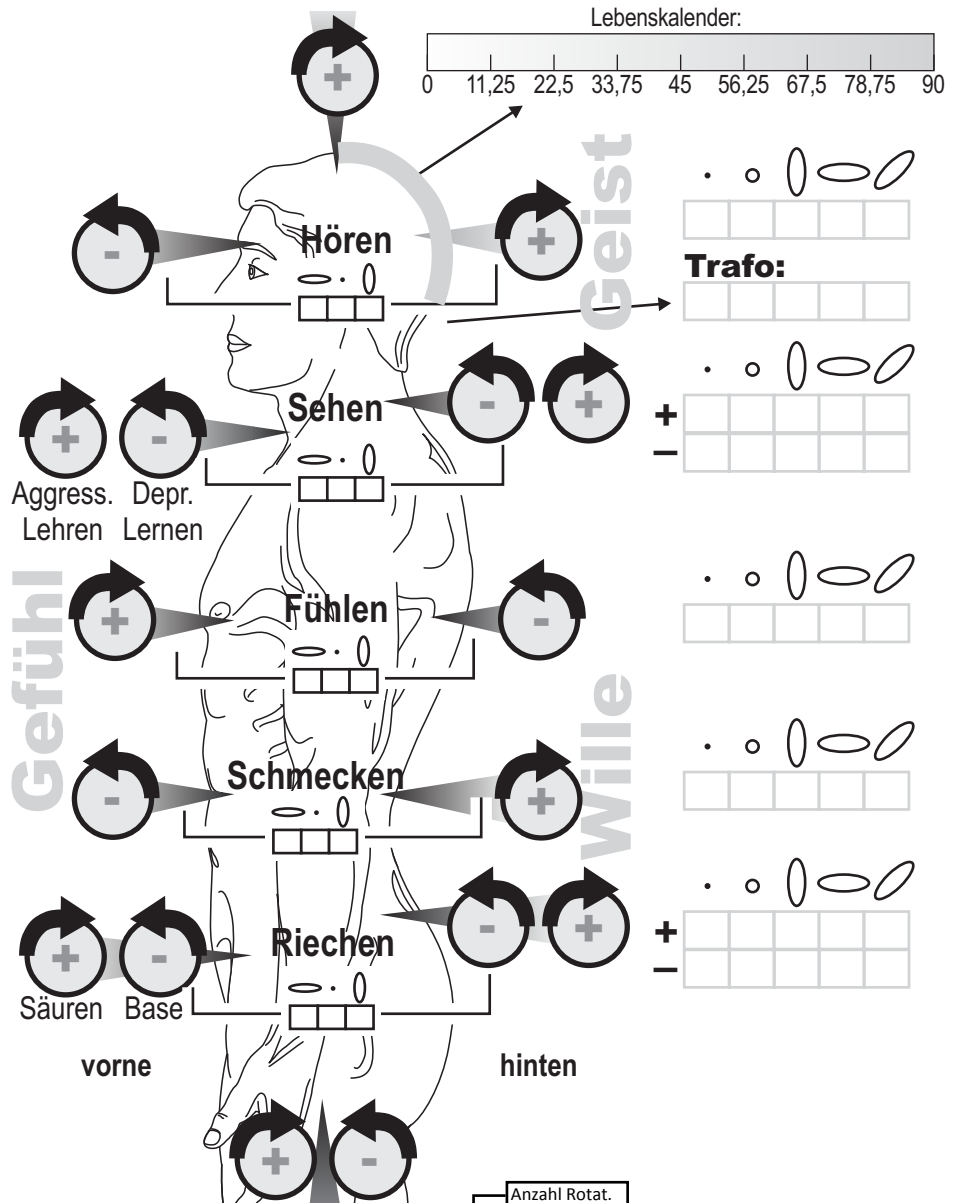
• ○ ○ ○ ○
 [] [] [] [] []

innere Sexualorgane, Nieren, Blase, Dickdarm, Eierstöcke, Gebärmutter, Haut

• ○ ○ ○ ○
 + [] [] [] [] []
 - [] [] [] [] []

Verbindungen:

1-2	2-3	3-4
1-3	2-4	3-5
1-4	2-5	3-6
1-5	2-6	3-7
1-6	2-7	4-5
1-7	5-6	4-6
	5-7	4-7



Anzahl Rotat. [] [] [] [] []
 Richtungswchsel Hacken:
 + [] [] [] [] [] - [] [] [] [] []
 - [] [] [] [] [] + [] [] [] [] []
 + aktiver Wille - Leistung erbringen / - passiver Wille - Leid ertragen
 äußere Fortpflanzungsorg., untere Gliedmaßen, Drüsenfkt.

La Vie:

Schüssler-Salze:

Behandlung1/Datum: Behandlung2/Datum: Behandlung3/Datum: Behandlung4/Datum:

.....

